

NOVY

Novy Pendant

710101-p3 – 710102-p3

710201-p3 – 710202-p3

710301-p3 – 710302-p3

710401-p3 – 710402-p3

710501-p3 – 710502-p3

710601-p3 – 710602-p3

710701-p3 – 710702-p3

710801-p3 – 710802-p3

CONTENIDO

1	INFORMACIÓN GENERAL	3
2	NORMAS DE INSTALACIÓN	4
3	SUMINISTROS	5
4	INSTRUCCIONES DE INSTALACIÓN	6



1 INFORMACIÓN GENERAL

Estas son las instrucciones de instalación para la unidad Novy que aparece en la tapa. Lea detenidamente las instrucciones de seguridad, las instrucciones de montaje y el manual de empleo antes de la instalación y la puesta en funcionamiento.


Las instrucciones de seguridad figuran en un folleto aparte suministrado con el aparato o en nuestro sitio web www.novy.com.


Cumpla las instrucciones de seguridad, las instrucciones de montaje y el manual de empleo para evitar lesiones y daños materiales.


Este manual utiliza varios símbolos. A continuación se muestra el significado de los símbolos.


Símbolo	Significado	Acción
	Indicación	Nota explicativa de las indicaciones en el aparato.
	Información/ Advertencia	Este símbolo indica un aviso importante o una situación peligrosa.

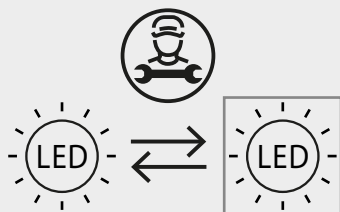
2 NORMAS DE INSTALACIÓN

 Este producto contiene una fuente de iluminación ambiente de eficiencia energética clase F.

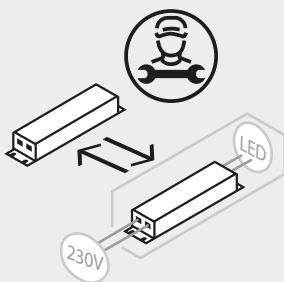
 Este producto contiene una fuente de iluminación funcional de eficiencia energética clase E.


 Únicamente un instalador cualificado y formado debe instalar este producto.

 Únicamente un instalador reconocido debe instalar la fuente de iluminación (solo LED).



 Únicamente un instalador reconocido debe sustituir el controlador.



 Desconecte la alimentación del cable de alimentación designado durante la instalación.

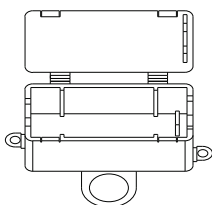
 Coloque un interruptor de encendido y apagado (on-off) en la red eléctrica.

3 SUMINISTROS



Verifique que los accesorios necesarios estén incluidos.

1



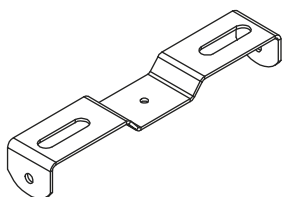
1x 70000203



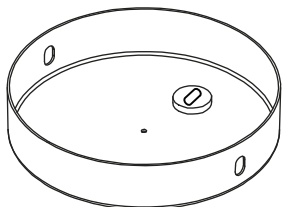
1x 70000202



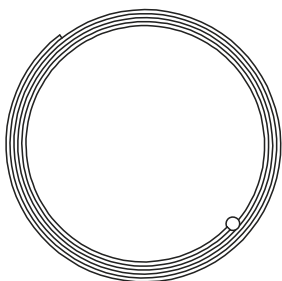
1x 70000201



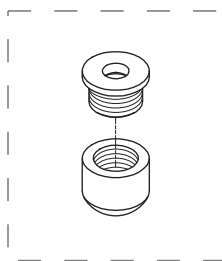
1x 70000035



negro: 2x 70000034 + 70000057
blanco: 2x 70000144 + 70000186



negro: 2x 70000031
blanco: 2x 70000161



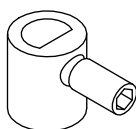
negro: 2x 70000033
blanco: 2x 70000143



negro: 2x 70000054
blanco: 2x 70000185

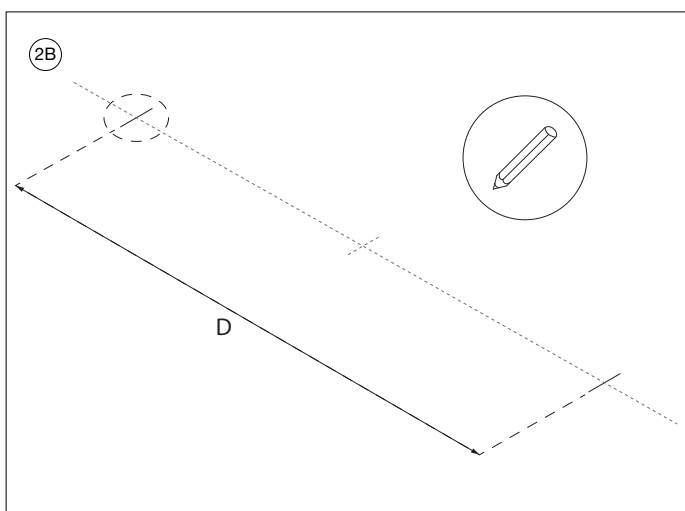
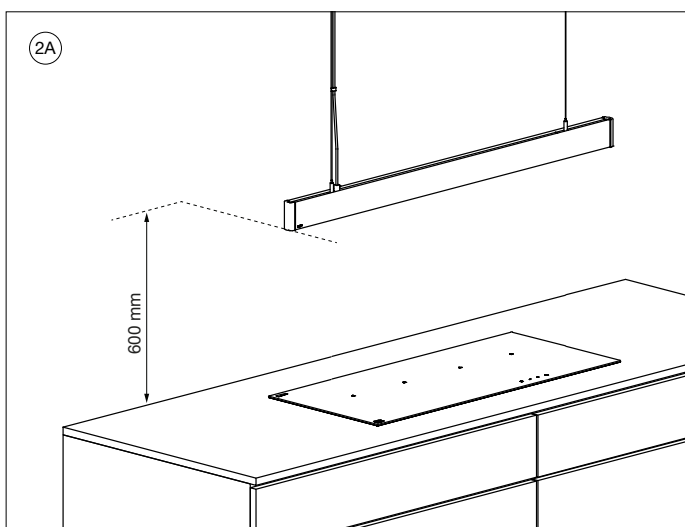


negro: 2x 70000100
blanco: 2x 70000193



negro: 1x 70000041 + 1x 70000099
blanco: 1x 70000195 + 1x 70000194

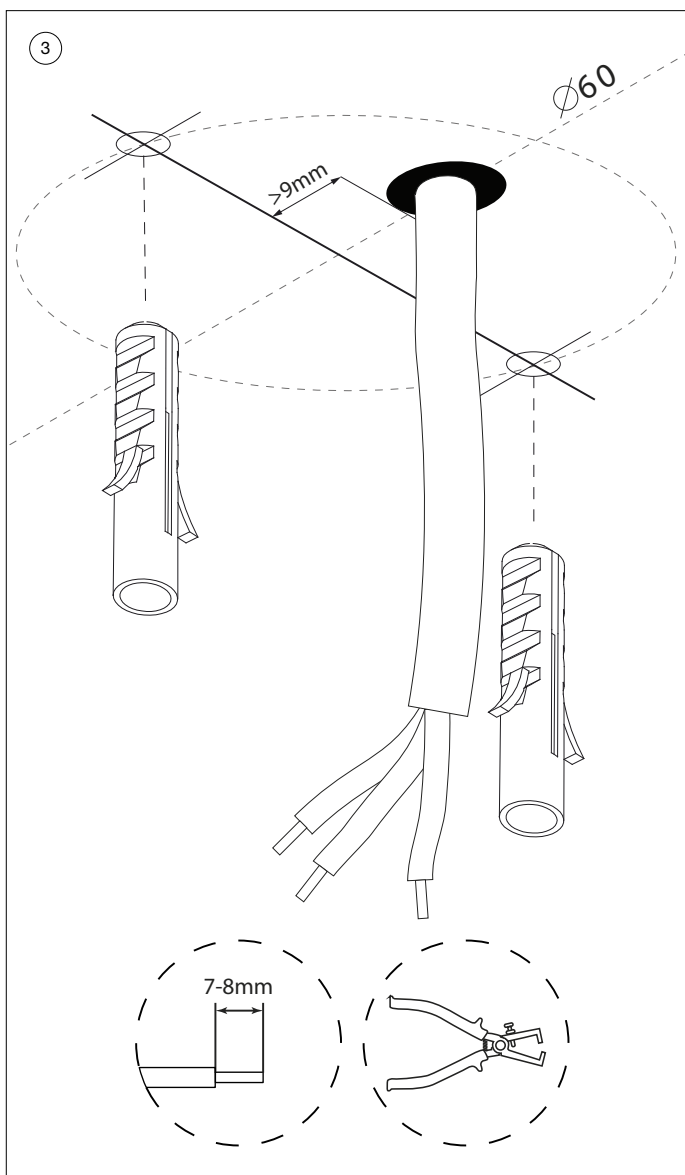
4 INSTRUCCIONES DE INSTALACIÓN



2A) Determine la posición en la que se debe colocar la lámpara Novy Pendant. Cuelga la lámpara al menos a 60 cm por encima de la superficie de trabajo.

2B) Marque los dos puntos de instalación en el techo. Las distancias mínima y máxima entre ellos se indican en la siguiente tabla.

Pendant	D min (mm)	D max (mm)
95	350	650
125	600	950
155	600	1250
185	900	1550
215	900	1850
245	1200	2150
275	1200	2450
305	1500	2750

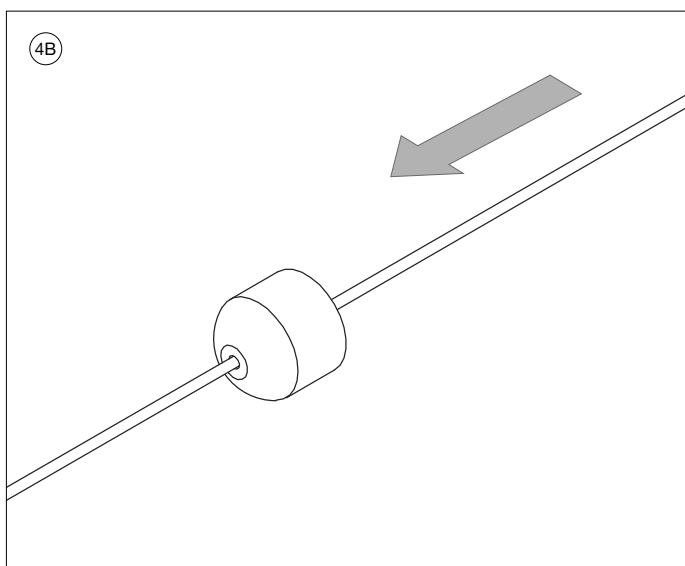
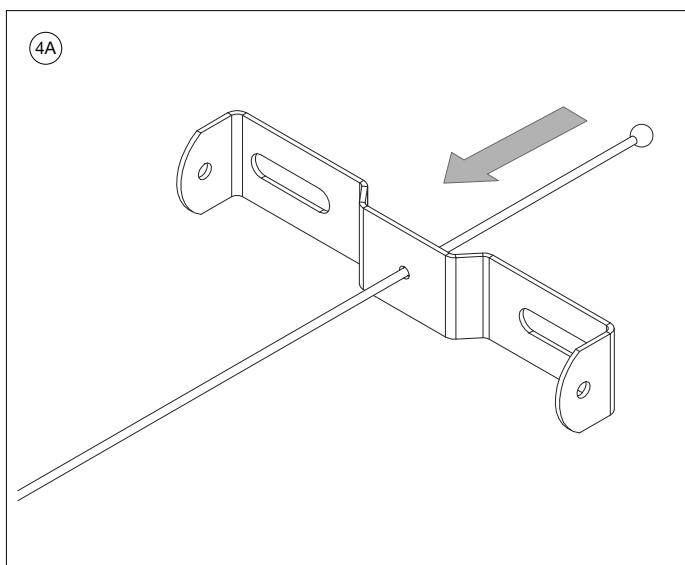


- 3 Dibuje un círculo de 60 mm de diámetro alrededor de uno de los dos puntos marcados donde se hará la conexión eléctrica. Después, dibuje dos puntos en el círculo para fijar el soporte.

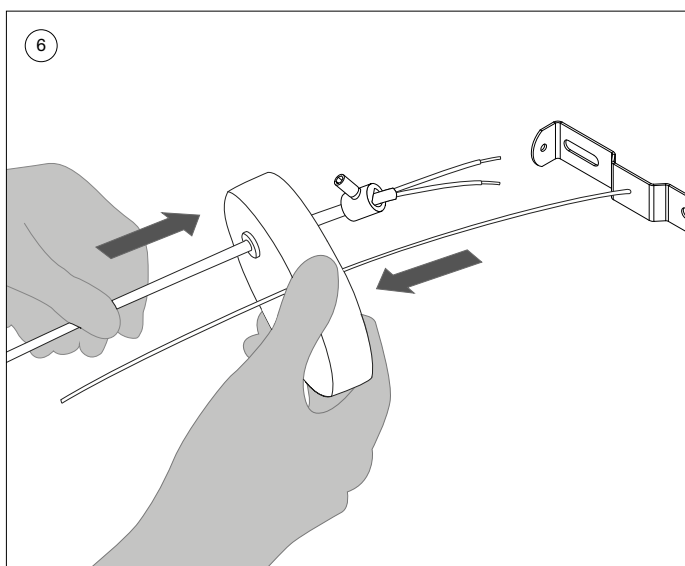
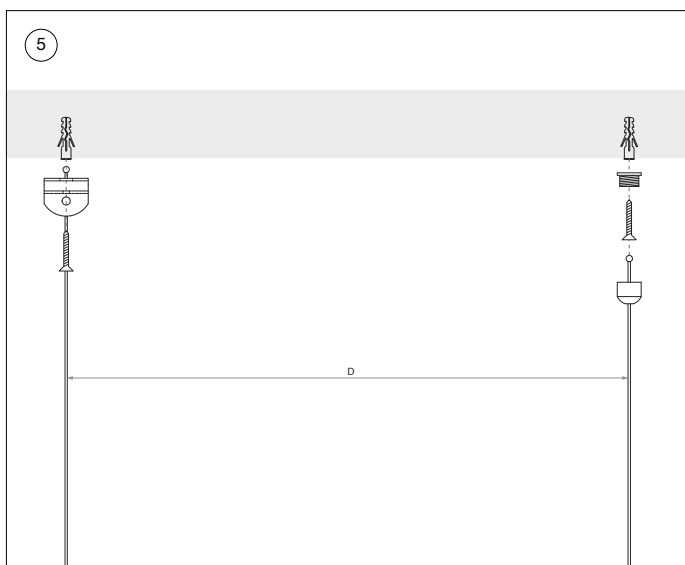
Taladre (y tape) los orificios marcados en el techo.



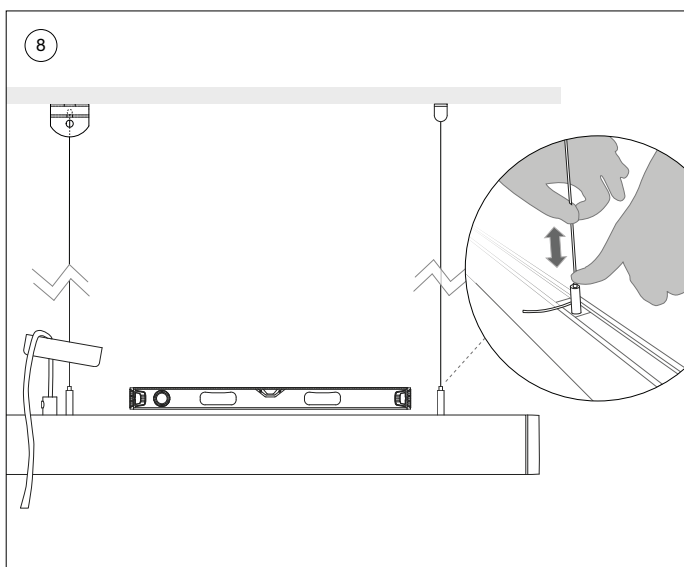
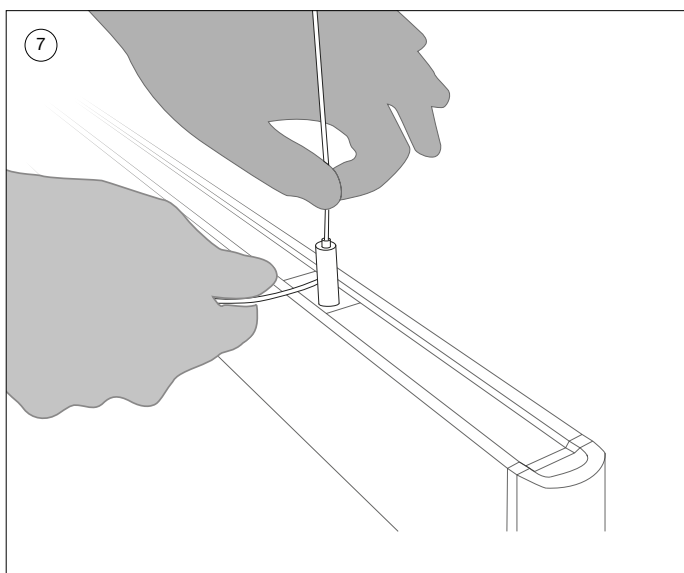
ATENCIÓN: Elija el material de fijación adecuado según el tipo de techo.



- 4A Fije el soporte y el soporte de techo al techo.
- 4B Después, atornille la tapa de la cubierta en el soporte de techo.



- 5 Fije el soporte y el soporte de techo al techo. Después, atornille la tapa de la cubierta en el soporte de techo.
- 6 Pase los cables de alimentación y de acero a través de la caja de techo como indica el dibujo. Pase el cable a través del aliviador de tensión a un lado del techo. Apriételo con el tornillo de ajuste incluido.

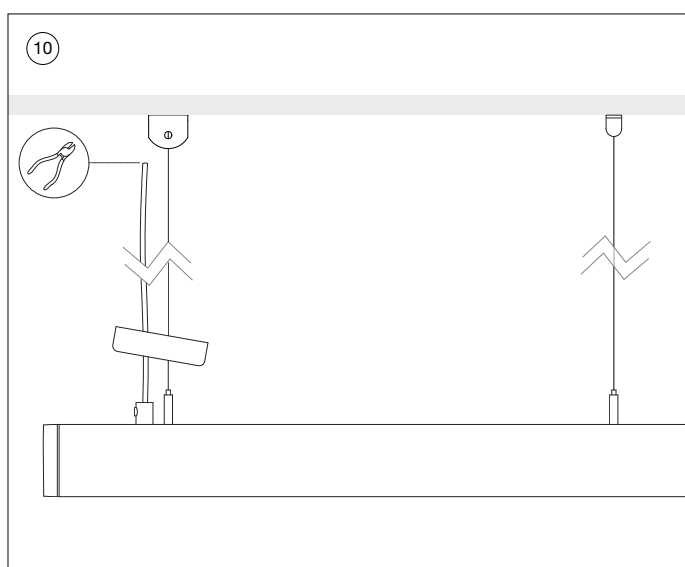
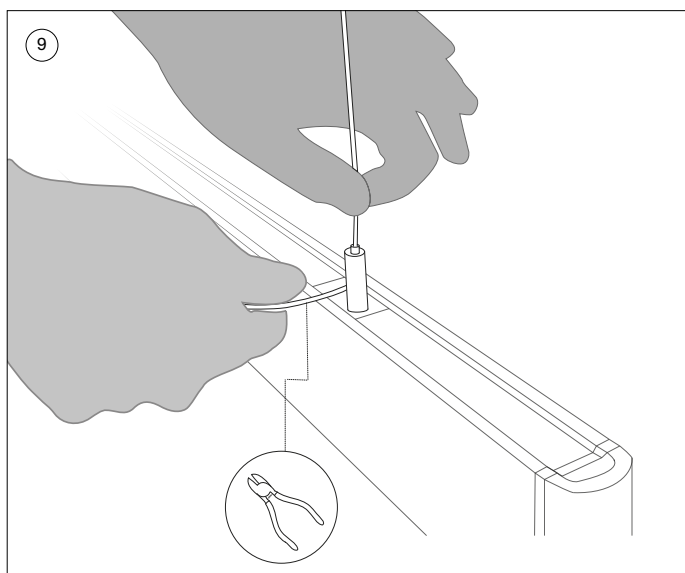


- 7 Pase los cables de acero por los ajustadores.

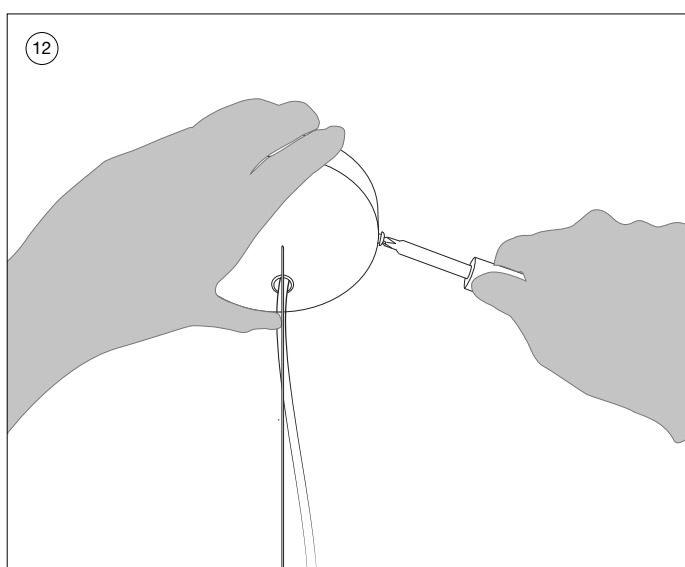
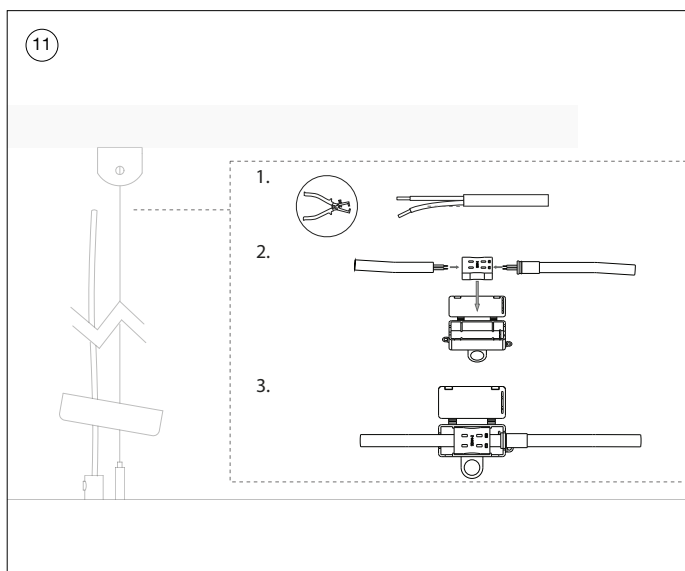


ATENCIÓN: Hágalo con cuidado para evitar daños.

- 8 Determine la altura deseada de la lámpara Novy Pendant. Use un nivel para verificar que la lámpara esté bien nivelada.



- 9 Corte la parte sobrante de los cables de acero cuando la lámpara Novy Pendant esté a la altura deseada. **CONSEJO:** Deje unos 10 cm de más para poder bajar la lámpara algunos centímetros si fuera necesario.
- 10 Corte el cable de alimentación a la longitud deseada y deje algunos centímetros adicionales para poder pelarlo.

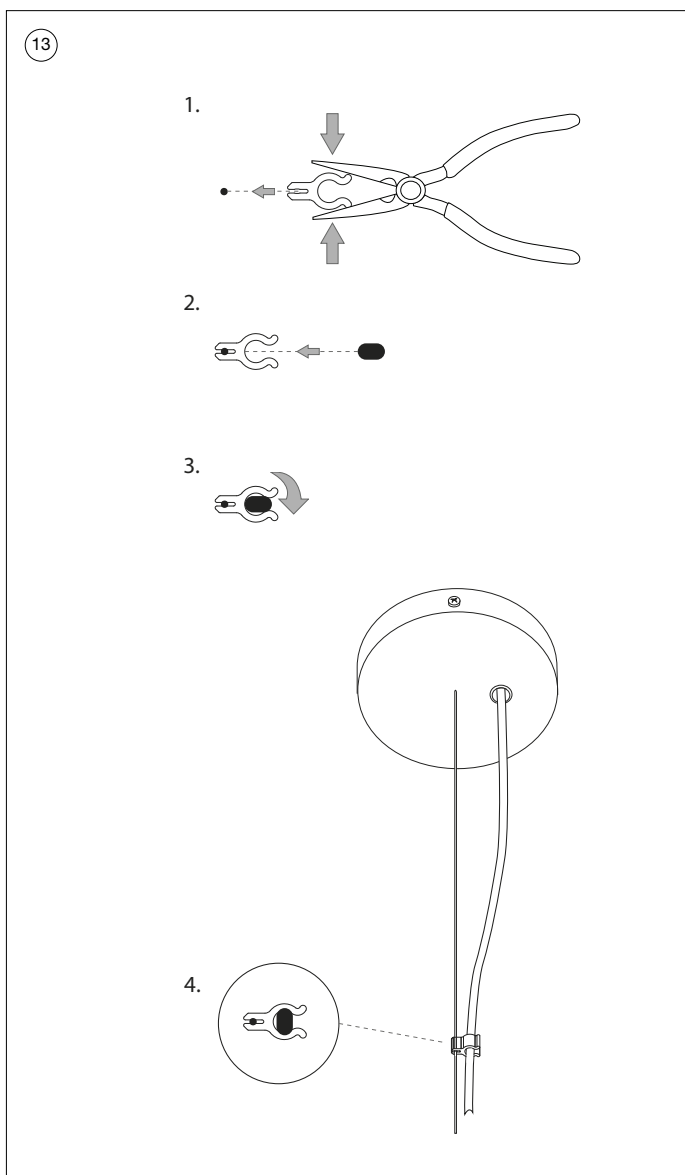


- 11 Coloque el cable de conexión eléctrica desde el techo. Solo se necesitan cables de red y neutro; proteja la conexión a tierra. Conecte los cables de alimentación utilizando la caja de protección suministrada.



¡Asegúrese de que la alimentación esté desconectada!

- 12 Atornille la caja de techo en el soporte de instalación.



- 13 Opcionalmente, fije los clips o pinzas para sujetar los cables de alimentación y de acero.

CONTENUTO

1	INFORMAZIONI GENERALI	15
2	NORME D'INSTALLAZIONE	16
3	FORNITURE	17
4	ISTRUZIONI D'INSTALLAZIONE	18



1 INFORMAZIONI GENERALI

Le presenti istruzioni riguardano il montaggio della cappa Novy illustrata sulla copertina. Leggere attentamente le istruzioni d'uso, le istruzioni di sicurezza e le istruzioni d'installazione prima di installare e attivare il dispositivo.


Le istruzioni di sicurezza sono indicate in un opuscolo separato fornito con l'apparecchio o elencati sul nostro sito web www.novy.com.


Seguire le istruzioni di sicurezza, le istruzioni d'installazione e le istruzioni d'uso per evitare lesioni e danni materiali.

In questo manuale sono presenti diversi simboli. I significati di questi simboli sono indicati qui sotto.


Simbolo	Significato	Azione
	Indicatore	Spiegazione di un'indicazione sull'unità.
	Informazione/ Avviso	Questo simbolo indica un suggerimento importante o una situazione pericolosa.

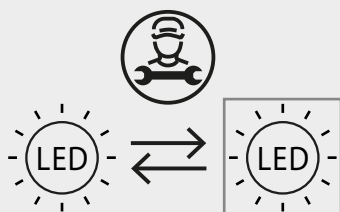
2 NORME D'INSTALLAZIONE


 Questo prodotto contiene una fonte di luce ambientale di classe di efficienza energetica F.

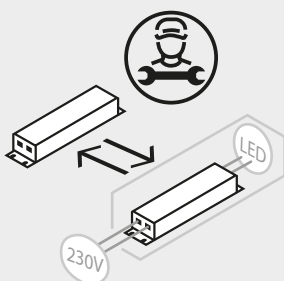
 Questo prodotto contiene una sorgente luminosa funzionale di classe di efficienza energetica E.


 Il prodotto deve essere installato solo da un installatore qualificato e formato.

 La sorgente luminosa (solo LED) e il driver possono essere sostituiti solo da un installatore certificato.



 L'adattatore di illuminazione può essere sostituito solo da un installatore certificato.



 Spegner l'alimentazione del cavo di alimentazione designato durante l'installazione.

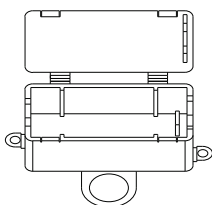
 Predisporre un interruttore on-off sull'alimentazione di rete.

3 FORNITURE



Verificare che gli accessori necessari siano inclusi.

1



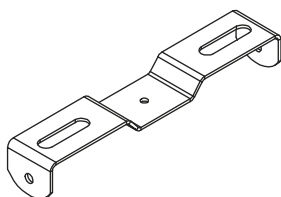
1x 70000203



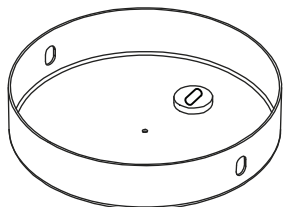
1x 70000202



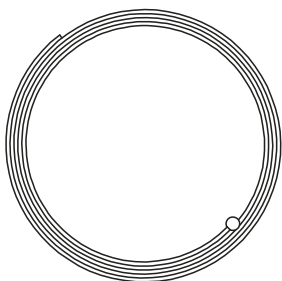
1x 70000201



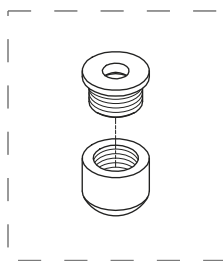
1x 70000035



nero: 2x 70000034 + 70000057
bianco: 2x 70000144 + 70000186



nero: 2x 70000031
bianco: 2x 70000161



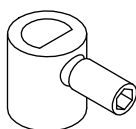
nero: 2x 70000033
bianco: 2x 70000143



nero: 2x 70000054
bianco: 2x 70000185

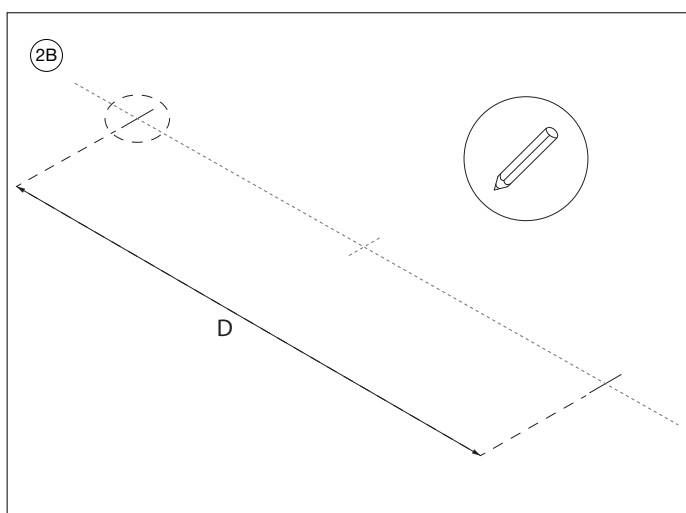
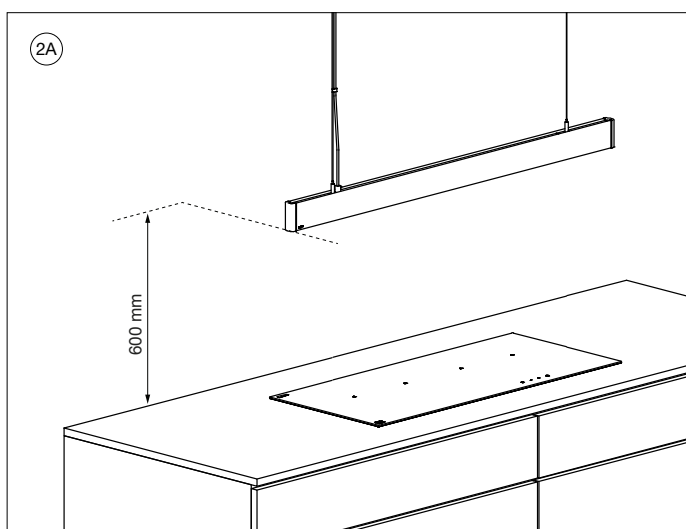


nero: 2x 70000100
bianco: 2x 70000193



nero: 1x 70000041 + 1x 70000099
bianco: 1x 70000195 + 1x 70000194

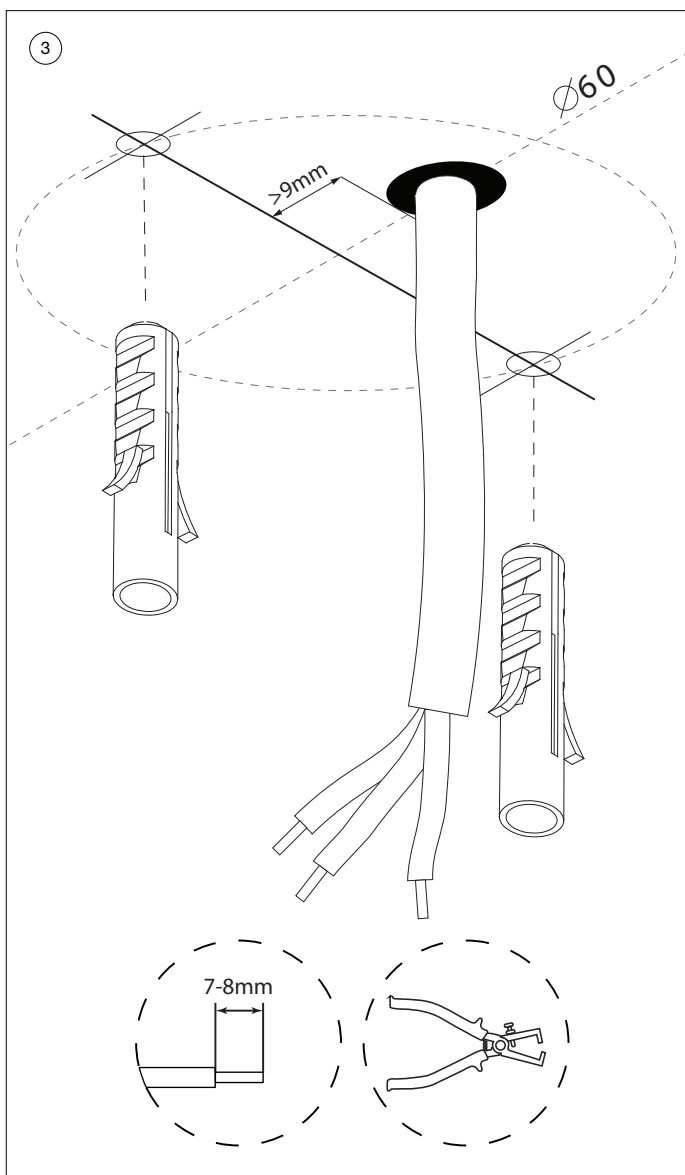
4 ISTRUZIONI D'INSTALLAZIONE



2A Determinare la posizione in cui deve essere posizionato il Novy Pendant. Appendi la lampada ad almeno 60 cm sopra il piano di lavoro.

2B Contrassegnare i due punti di installazione sul soffitto. Le distanze minime e massime tra loro sono elencate nella tabella di seguito.

Pendant	D min (mm)	D max (mm)
95	350	650
125	600	950
155	600	1250
185	900	1550
215	900	1850
245	1200	2150
275	1200	2450
305	1500	2750

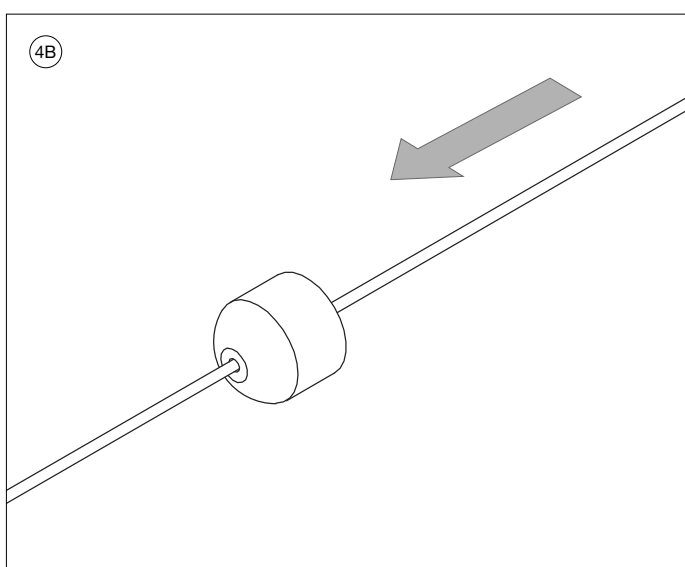
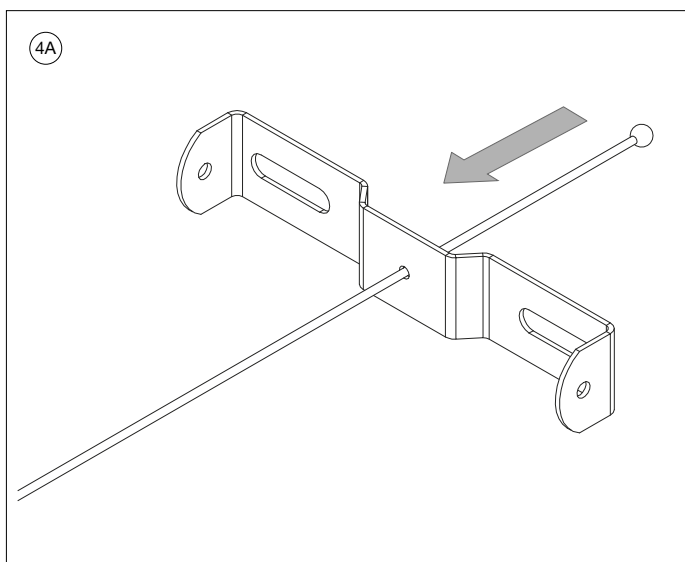


- ③ Disegnare un cerchio con un diametro di 60 mm attorno a uno dei due punti contrassegnati in cui verrà effettuato il collegamento elettrico. Quindi, disegnare due punti sul cerchio per fissare la staffa.

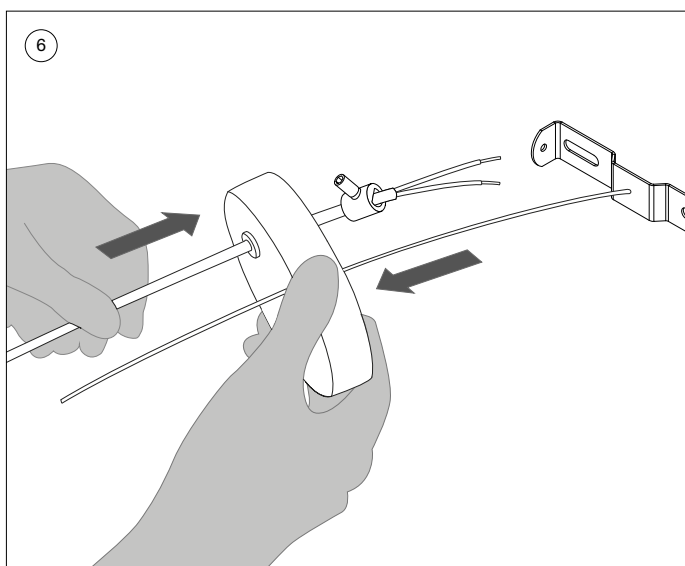
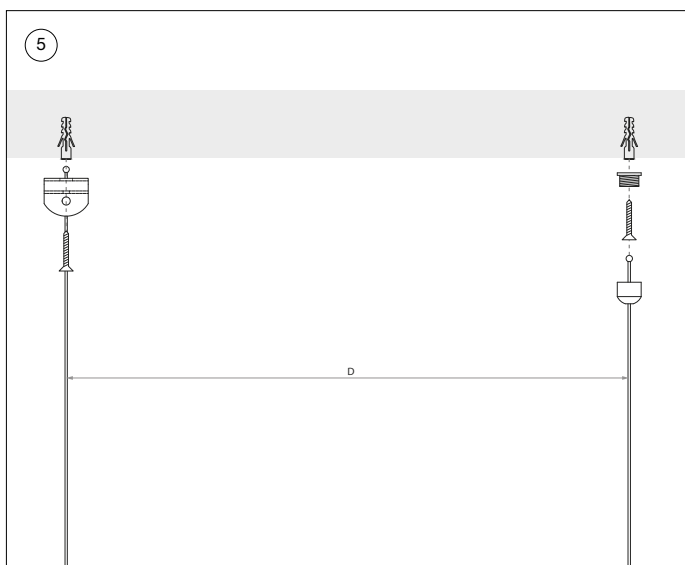
Praticare (e tassellare) i fori contrassegnati nel soffitto.



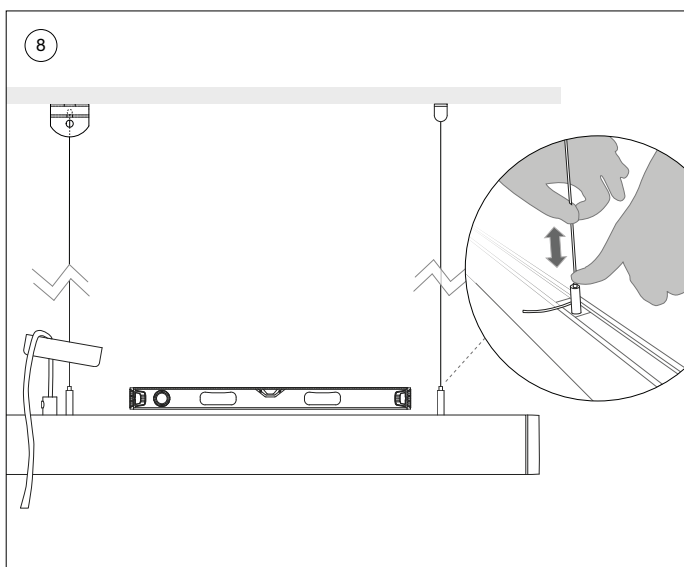
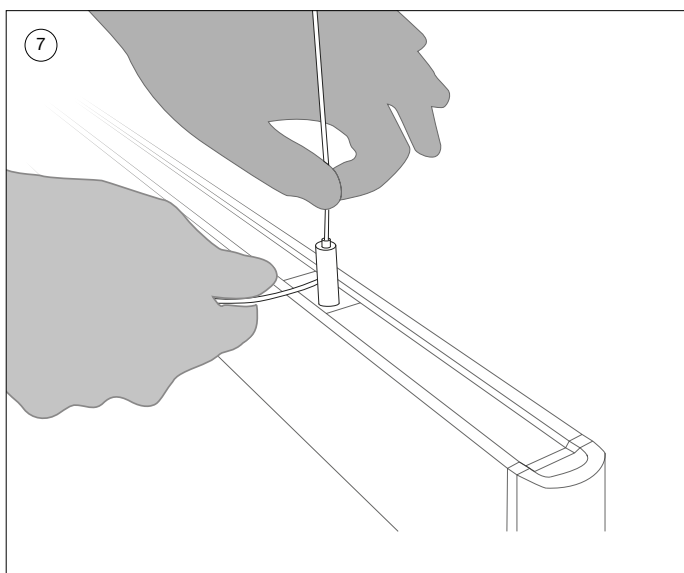
ATTENZIONE: Scegli il materiale di fissaggio adatto in base al tipo di soffitto.



- 4A Infilare un cavo di acciaio attraverso le staffe come mostrato nello schema.
- 4B Fare lo stesso per l'altro cavo d'acciaio attraverso il supporto a soffitto.



- 5 Fissare la staffa e il supporto a soffitto al soffitto. Quindi, avvitare il tappo di copertura sul supporto a soffitto.
- 6 Infilare i cavi di alimentazione e di acciaio attraverso la scatola a soffitto come mostrato nel disegno. Far passare il cavo attraverso il pressacavo sul lato del soffitto. Serrare con la vite di regolazione in dotazione.

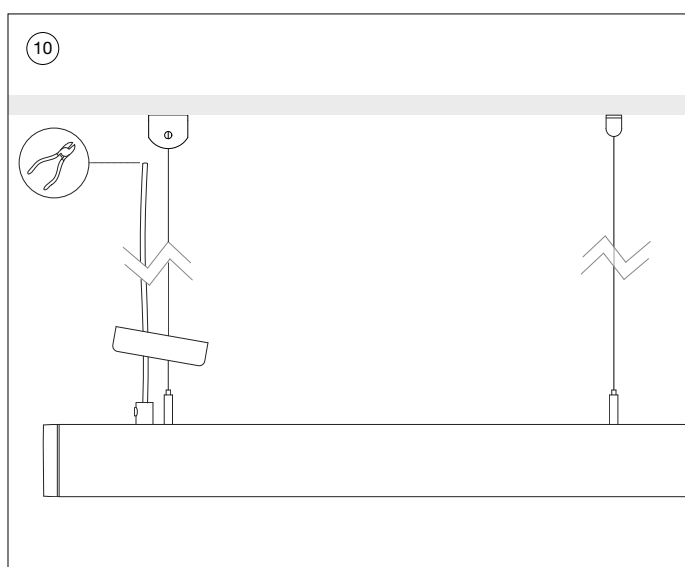
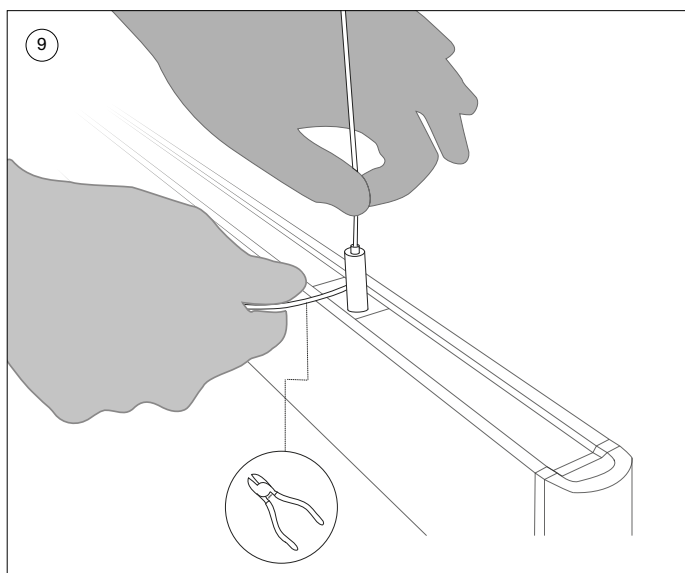


- 7 Fare scorrere i cavi in acciaio attraverso i regolatori.

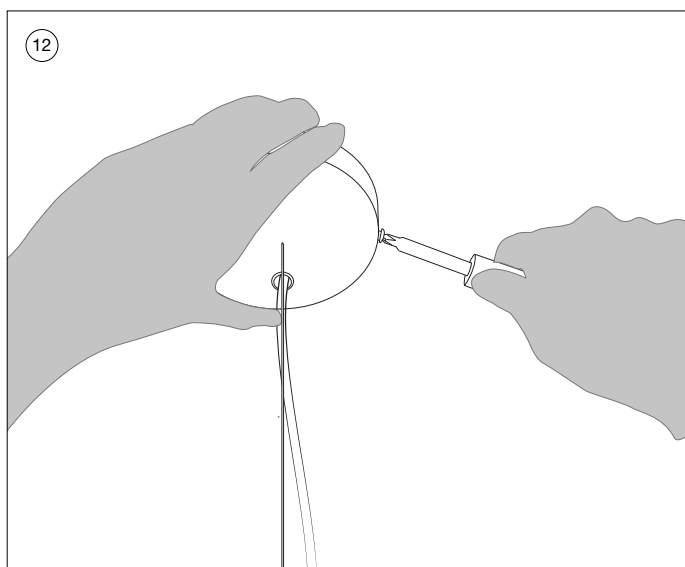
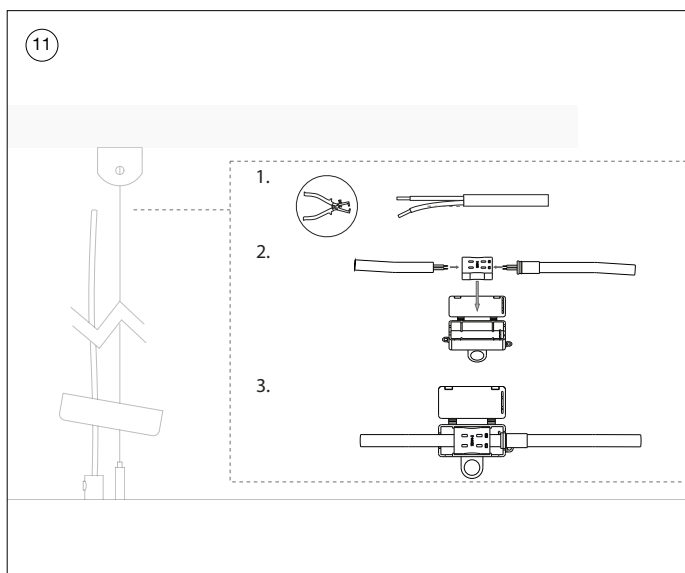


ATTENZIONE: eseguire l'operazione con cautela per evitare danni.

- 8 Determinare l'altezza desiderata del Novy Pendant. Utilizzare una livella per verificare che la lampada sia dritta.



- 9 Tagliare la parte in eccesso dei cavi di acciaio quando il Novy Pendant è all'altezza desiderata. **CONSIGLIO:** Lasciare circa 10 cm in più in modo che la lampada possa essere abbassata di qualche centimetro, se necessario.
- 10 Tagliare il cavo di alimentazione alla lunghezza desiderata, lasciando alcuni centimetri in più per spellarlo.



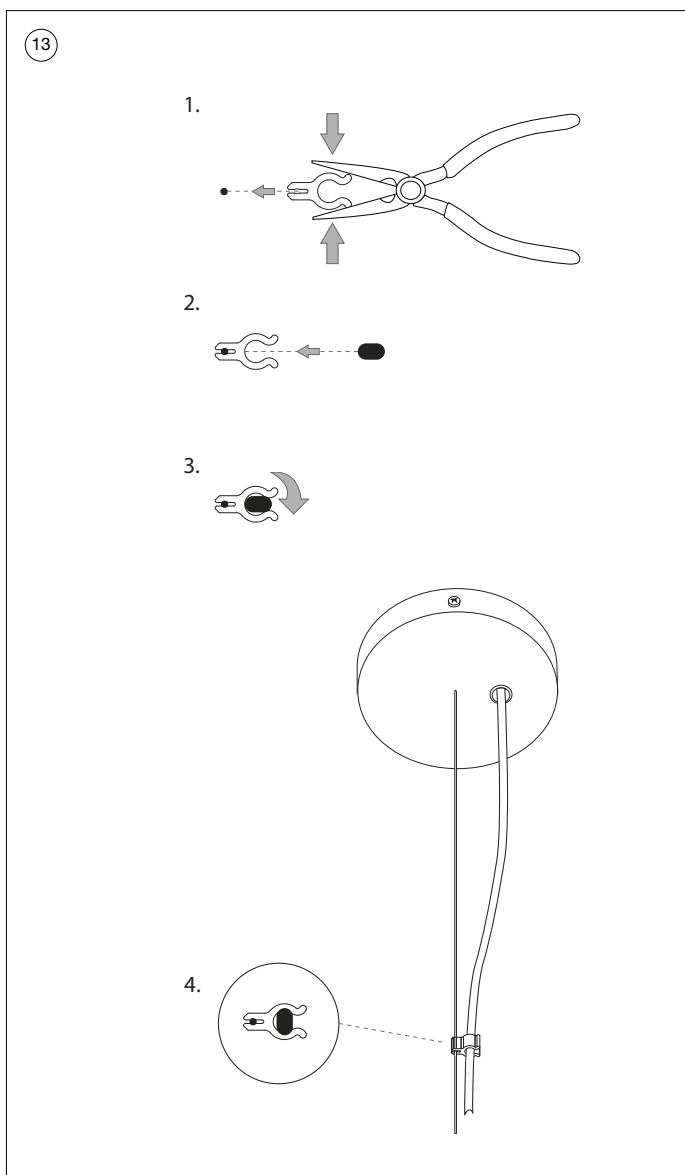
11 Fornire il cavo di collegamento elettrico dal soffitto. Sono necessari solo cavi fase e neutro; isolare la messa a terra.

Collega i cavi di alimentazione utilizzando la scatola di protezione fornita.



Assicurarsi che l'alimentazione elettrica sia spenta!

12 Avvitare la scatola a soffitto sulla staffa di installazione.



- 13 Facoltativamente, fissare le clip per tenere insieme i cavi di alimentazione e di acciaio.

SPIIS TREŚCI

1	OGÓLNE	27
2	INSTRUKCJE INSTALACJI	28
3	MATERIAŁY EKSPLOATACYJNE	29
4	INSTRUKCJA MONTAŻU	30



1 OGÓLNE

Na pokrywie podane są instrukcje montażu urządzenia Novy. Przed zamontowaniem i uruchomieniem należy dokładnie przeczytać instrukcje bezpieczeństwa i montażu oraz podręcznik użytkownika.





Instrukcje bezpieczeństwa wymieniono w osobnej broszurze dostarczonej wraz z urządzeniem lub wymienione na naszej stronie internetowej www.novy.com.

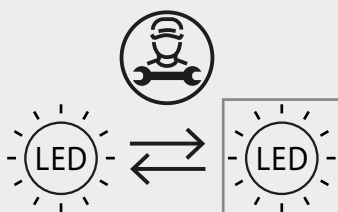
Należy przestrzegać instrukcji bezpieczeństwa, instrukcji montażu i podręcznika użytkownika, aby zapobiegać obrażeniom i szkodom materialnym.


W tym podręczniku wykorzystano wiele symboli. Ich znaczenie podano poniżej.

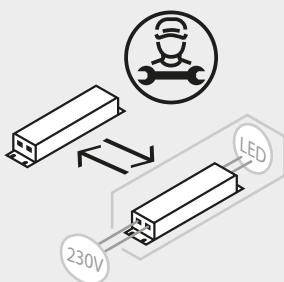
Symbol	Znaczenie	Działanie
	Wskazanie	Wyjaśnienie wskazówki na urządzeniu.
	Informacja/ Ostrzeżenie	Ten symbol oznacza ważną wskazówkę lub niebezpieczną sytuację.



2 INSTRUKCJE INSTALACJI

-  Ten produkt zawiera źródło światła ambientowego o klasie efektywności energetycznej F.
-  Ten produkt zawiera funkcyjne źródło światła o klasie efektywności energetycznej E.
-  Produkt może być instalowany wyłącznie przez wykwalifikowanych i przeszkolonych monterów.
-  Oświetlenie (tylko LED) i sterownik mogą być wymieniane wyłącznie przez zaakceptowanych monterów.



-  Adapter oświetleniowy może być wymieniony wyłącznie przez certyfikowanego instalatora.



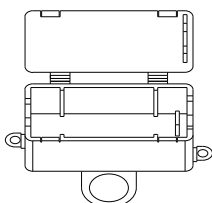
-  Podczas montażu należy wyłączyć zasilanie do wyznaczonego przewodu zasilającego.
-  Zamontować włącznik/wyłącznik przy sieci elektrycznej.

3 MATERIAŁY EKSPLOATACYJNE



Upewnić się, że niezbędne akcesoria znajdują się w zestawie.

1



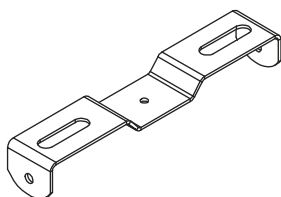
1x 70000203



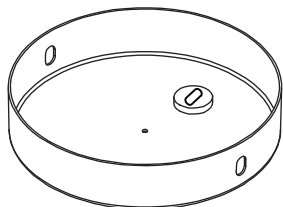
1x 70000202



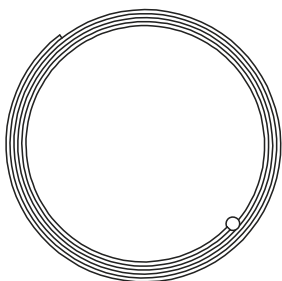
1x 70000201



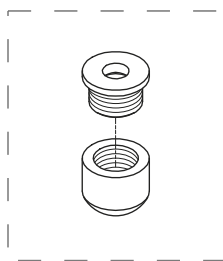
1x 70000035



czarny: 2x 70000034 + 70000057
biały: 2x 70000144 + 70000186



czarny: 2x 70000031
biały: 2x 70000161



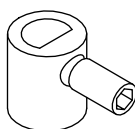
czarny: 2x 70000033
biały: 2x 70000143



czarny: 2x 70000054
biały: 2x 70000185

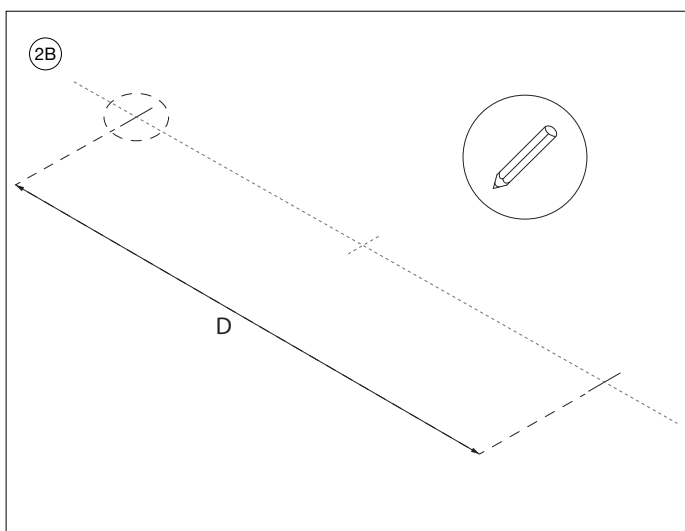
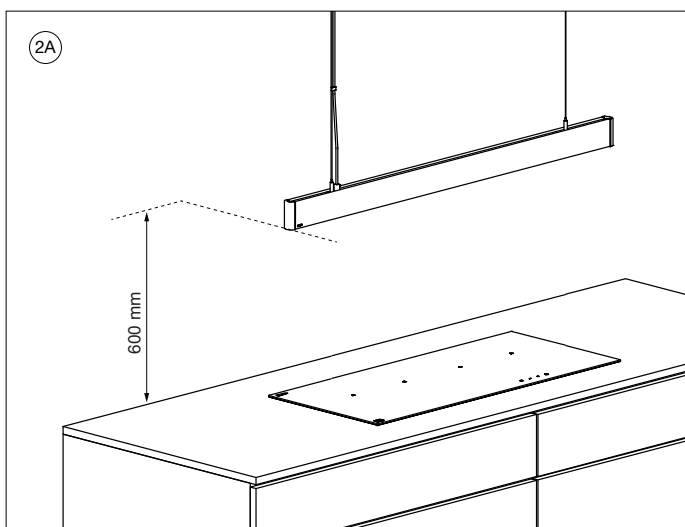


czarny: 2x 70000100
biały: 2x 70000193



czarny: 1x 70000041 + 1x 70000099
biały: 1x 70000195 + 1x 70000194

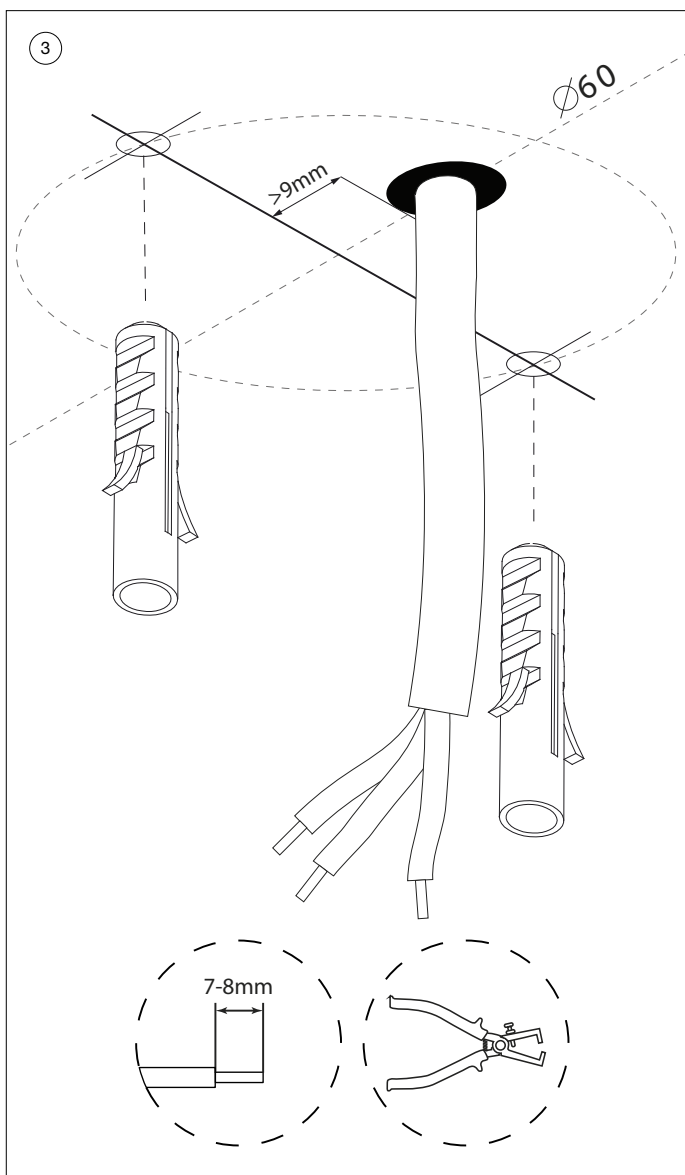
4 INSTRUKCJA MONTAŻU



2A Określić umiejscowienie lampy Novy Pendant. Zawieś lampę co najmniej 60 cm nad powierzchnią roboczą.

2B Zaznaczyć dwa punkty montażu na suficie. Minimalne i maksymalne odległości pomiędzy nimi wskazane są w tabeli poniżej.

Pendant	D min (mm)	D max (mm)
95	350	650
125	600	950
155	600	1250
185	900	1550
215	900	1850
245	1200	2150
275	1200	2450
305	1500	2750

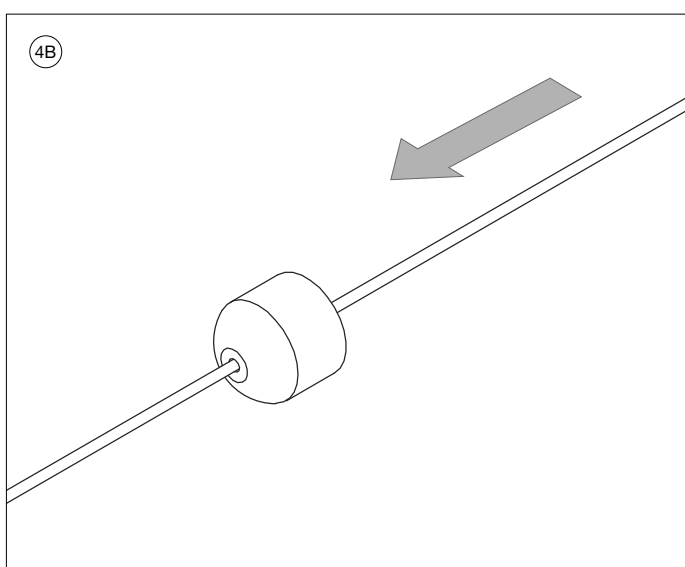
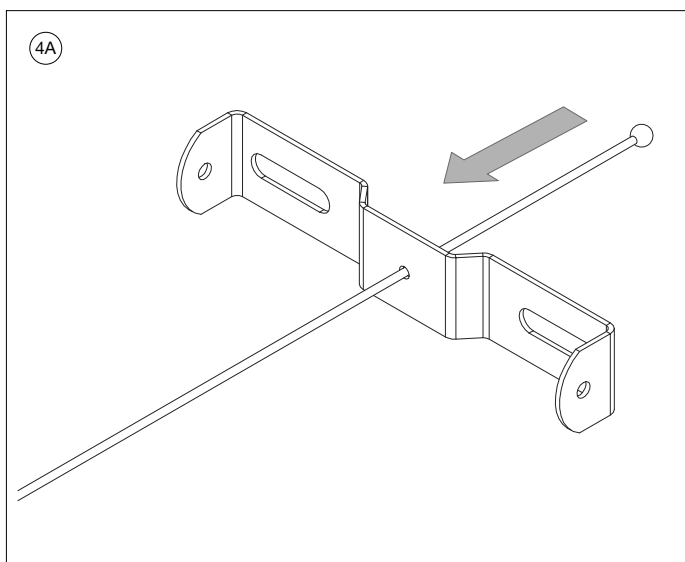


- 3 Narysować okrąg o średnicy 60 mm wokół jednego z dwóch zaznaczonych punktów, w którym wykonane zostanie połączenie elektryczne. Następnie na okrąg nanieść dwa punkty, w których zamocowany zostanie uchwyt.

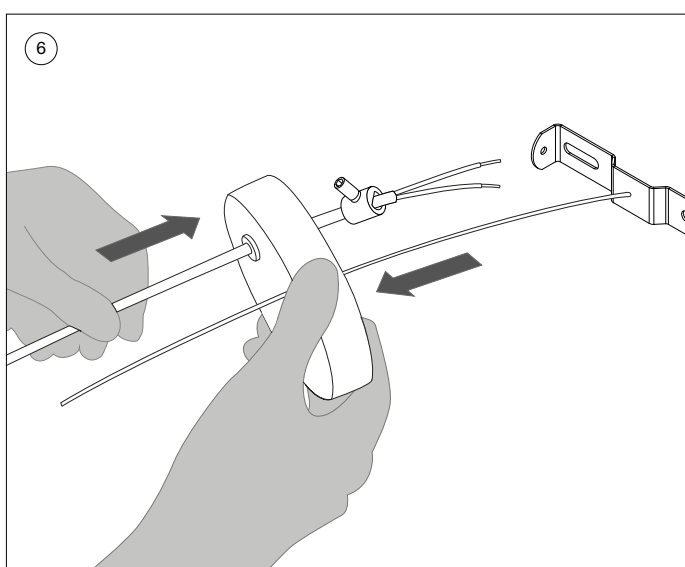
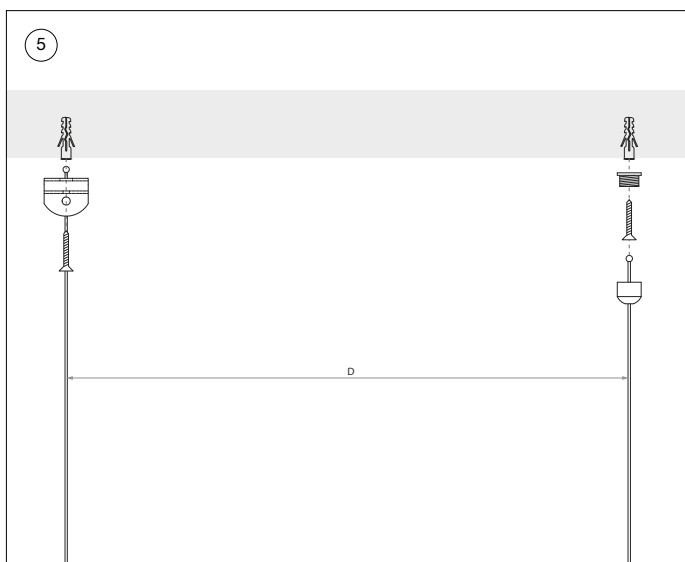
Wywiercić (i umieścić kołki) w zaznaczonych otworach na suficie.



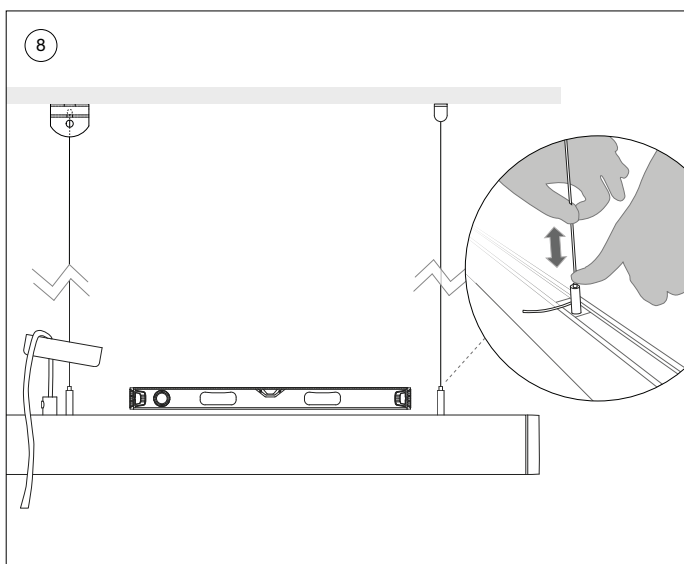
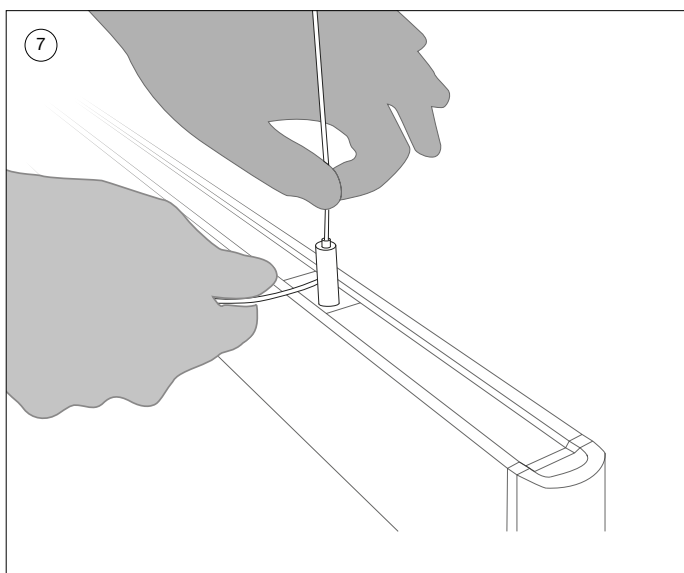
UWAGA: Wybierz odpowiednie materiały montażowe na podstawie rodzaju sufitu.



- 4A Przeciągnąć jeden przewód stalowy przez uchwyty w sposób ukazany na schemacie.
- 4B Drugi przewód stalowy przełożyć przez mocowanie sufitowe.



- 5 Podłączyć uchwyt i mocowanie sufitowe do sufitu. Następnie przykręcić nasadę osłony do mocowania sufitowego.
- 6 Przeciągnąć przewody zasilający i stalowy przez skrzynkę sufitową w sposób ukazany na rysunku. Przeciągnąć przewód przez zacisk odciążający po stronie sufitu. Dokręcić go za pomocą dostarczonej śruby regulacyjnej.

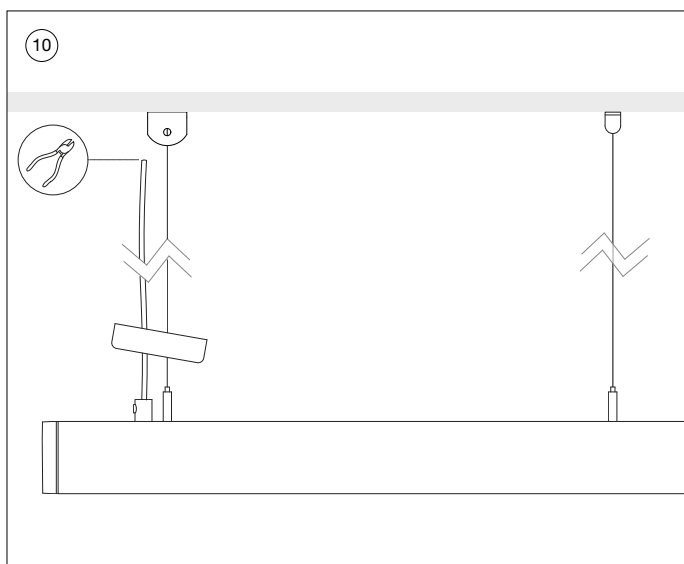
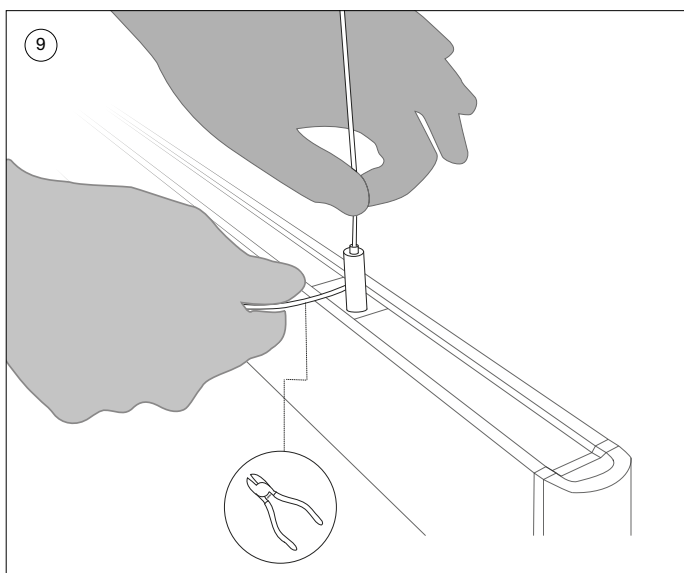


- 7 Przeciągnąć przewody stalowe przez regulatory.

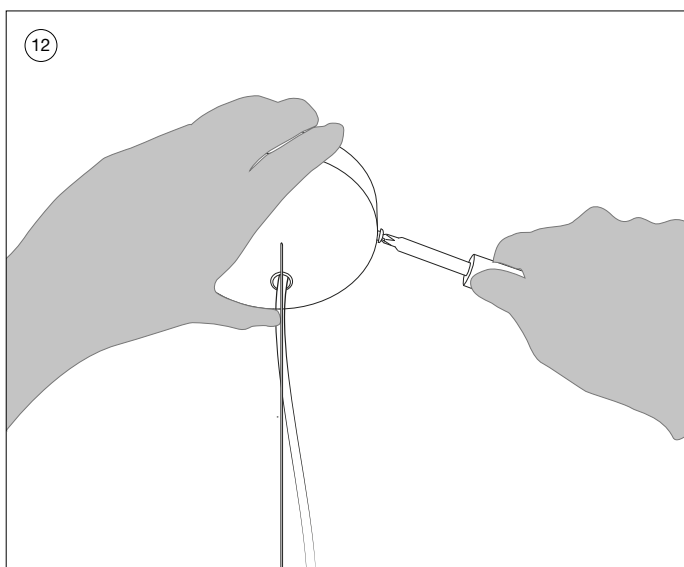
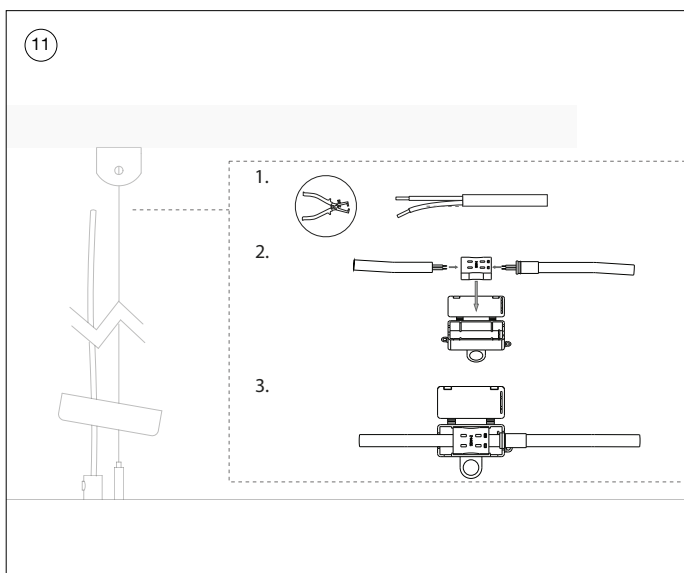


UWAGA: Czynność tę należy wykonać ostrożnie, aby uniknąć uszkodzeń.

- 8 Określić żądaną wysokość lampy Novy Pendant. Użyć poziomicy, aby upewnić się, że lampa wisi prosto.



- 9 Odciąć nadmiar stalowych kabli, gdy lampa Novy Pendant znajdzie się na żądanej wysokości. **WSKAZÓWKA:** Zostawić dodatkowe 10 cm przewodu, aby umożliwić obniżenie lampy o kilka centymetrów w razie konieczności.
- 10 Przyciąć przewód zasilający do żądanej długości, zostawiając kilka dodatkowych centymetrów, aby umożliwić zdjęcie osłony przewodów.

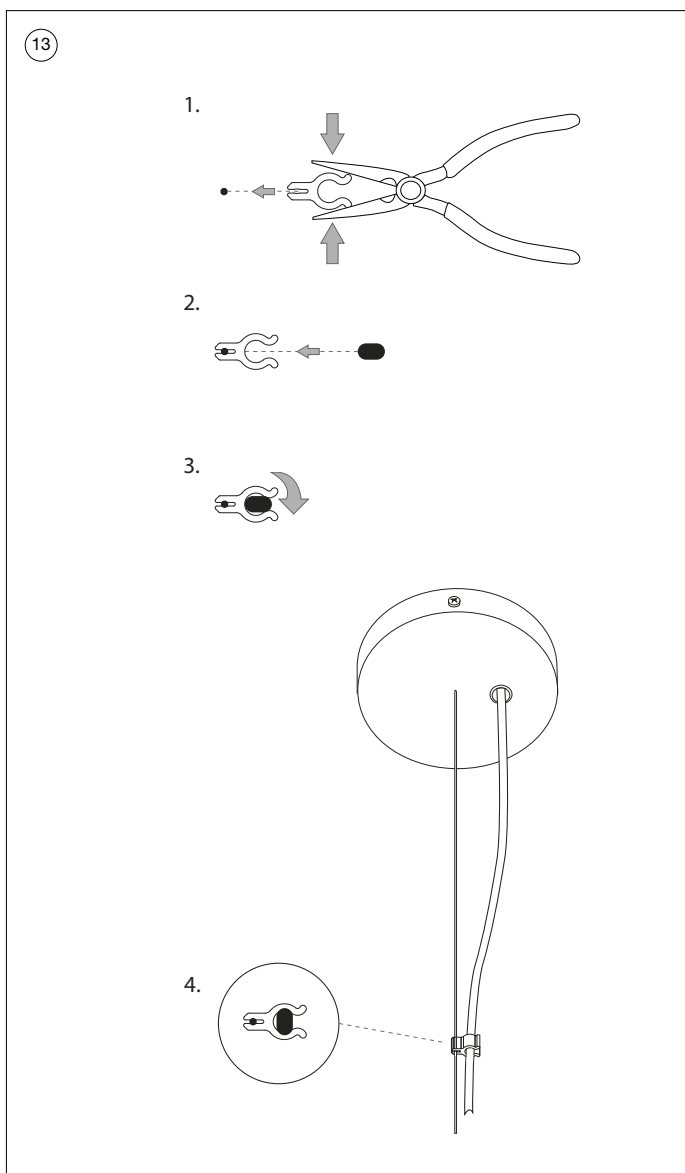


- 11 Wyprowadzić przewód połączenia elektrycznego z sufitu. Potrzebne są jedynie przewód zasilający i neutralny; należy zekranować uziemienie. Podłącz kable zasilające za pomocą dołączonej skrzynki ochronnej.



Upewnić się, że zasilanie jest wyłączone!

- 12 Przykręcić skrzynkę sufitową do uchwyty montażowego.



- 13 Ewentualnie można zamocować zaciski, aby spiąć ze sobą przewód zasilający i przewody stalowe.

OBSAH

1	OBEČNĚ	39
2	INSTALAČNÍ PŘEDPISY	40
3	DODÁVKY	41
4	NÁVOD K INSTALACI	42



1 OBECNĚ

Toto je návod k montáži jednotky Novy zobrazené na obálce. Před instalací spotřebiče a uvedením do provozu si pečlivě přečtěte bezpečnostní pokyny, pokyny k montáži a návod k obsluze.


Bezpečnostní pokyny jsou uvedeny v samostatné brožuře dodávané se spotřebičem nebo jsou uvedeny na našich webových stránkách www.novy.com.


Dodržujte bezpečnostní pokyny, pokyny k montáži a návod k obsluze, abyste zabránili zranění a poškození materiálu.


V tomto návodu je použita řada symbolů. Význam těchto symbolů je uveden níže.


Symbol	Význam	Opatření
	Signalizace	Vysvětlení signalizace zařízení.
	Informace/ varování	Tento symbol označuje důležitý pokyn nebo nebezpečnou situaci.

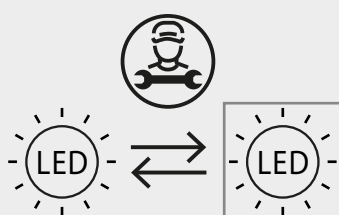
2 INSTALAČNÍ PŘEDPISY

 Tento produkt obsahuje zdroj okolního světla s třídou energetické účinnosti F.

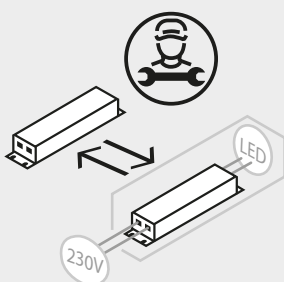
 Tento produkt obsahuje zdroj funkčního světla s třídou energetické účinnosti E.

 Produkt by měl instalovat pouze kvalifikovaný a vyškolený instalační technik.


 Zdroj světla (pouze LED) a driver může měnit pouze autorizovaný instalační technik.



 Osvětlovací adaptér může vyměnit pouze certifikovaný instalatér.



 V průběhu instalace vypněte napájení určeného napájecího kabelu.

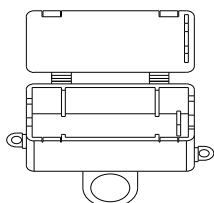
 Zajistěte vypínač na síťovém zdroji napájení.

3 DODÁVKY



Ověřte, jestli je potřebné příslušenství součástí dodávky.

1



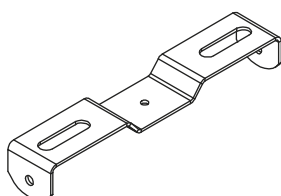
1x 70000203



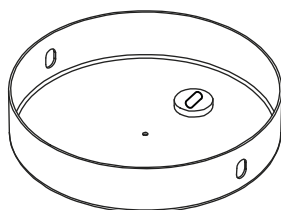
1x 70000202



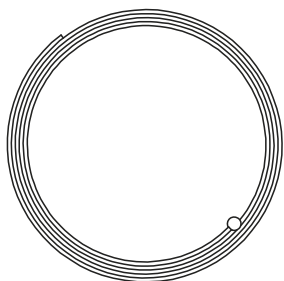
1x 70000201



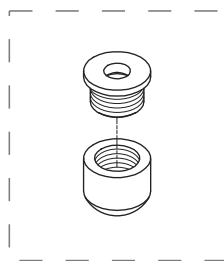
1x 70000035



černé: 2x 70000034 + 70000057
 bílé: 2x 70000144 + 70000186



černá: 2x 70000031
 bílá: 2x 70000161



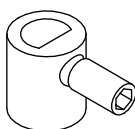
černá: 2x 70000033
 bílá: 2x 70000143



černá: 2x 70000054
 bílá: 2x 70000185

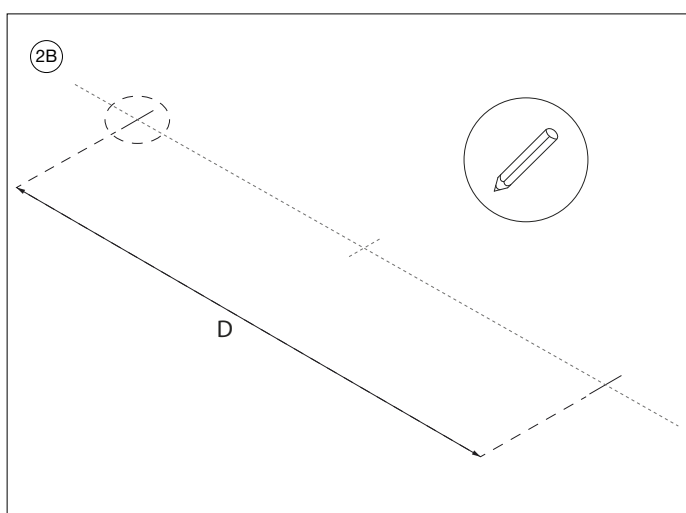
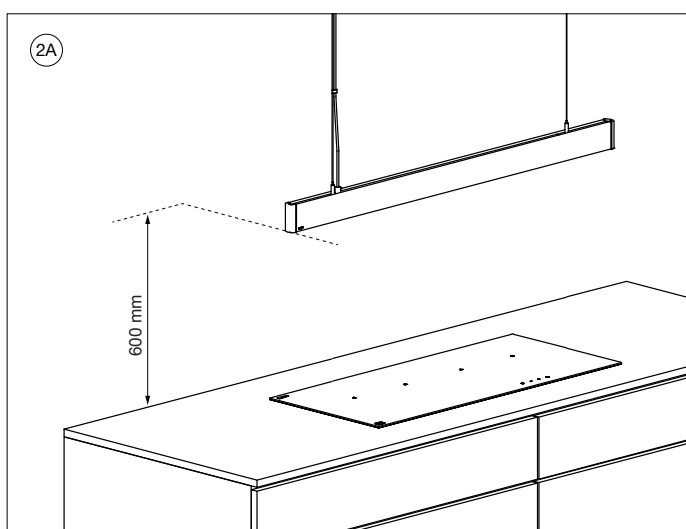


černá: 2x 70000100
 bílá: 2x 70000193



černá: 1x 70000041 + 1x 70000099
 bílá: 1x 70000195 + 1x 70000194

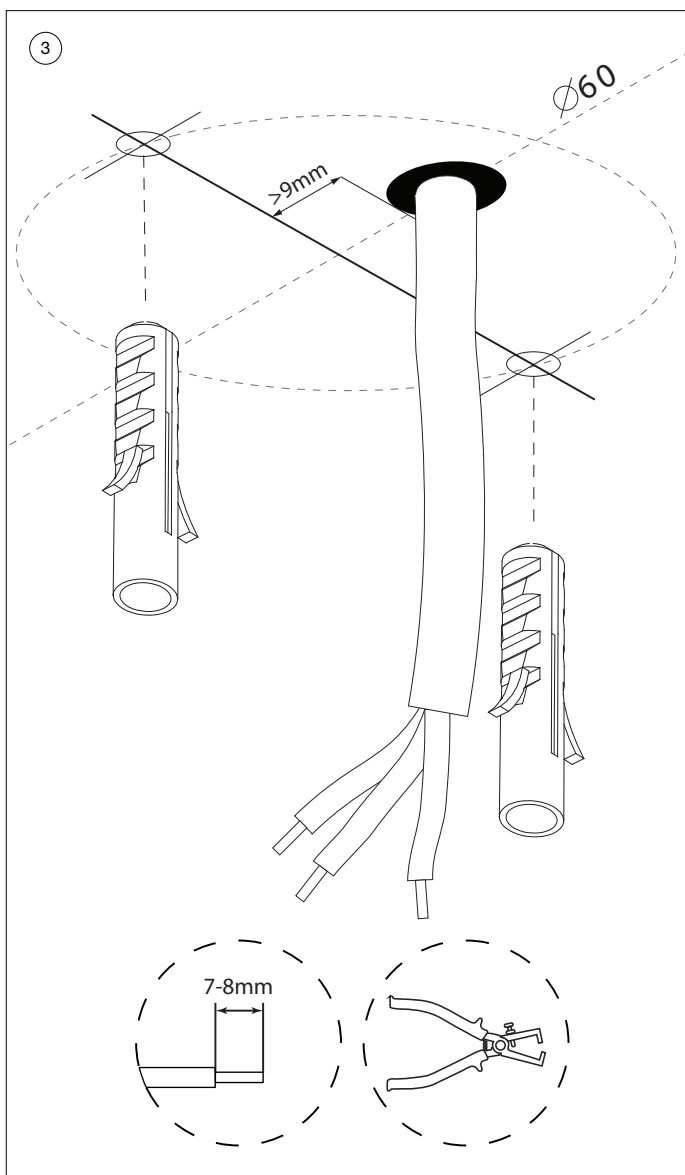
4 NÁVOD K INSTALACI



2A Určete pozici pro umístění produktu Novy Pendant. Zavěste lampu alespoň 60 cm nad pracovní desku.

2B Označte na stropu dva instalační body. Minimální a maximální vzdálenosti mezi nimi uvádí následující tabulka.

Pendant	D min (mm)	D max (mm)
95	350	650
125	600	950
155	600	1250
185	900	1550
215	900	1850
245	1200	2150
275	1200	2450
305	1500	2750

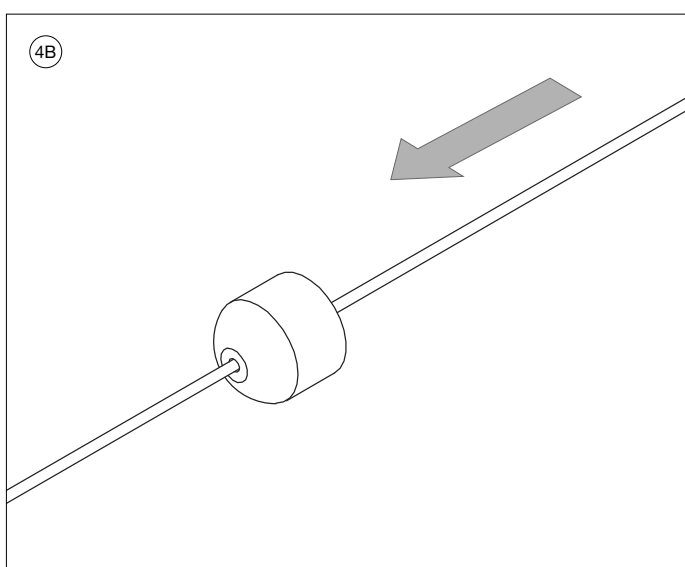
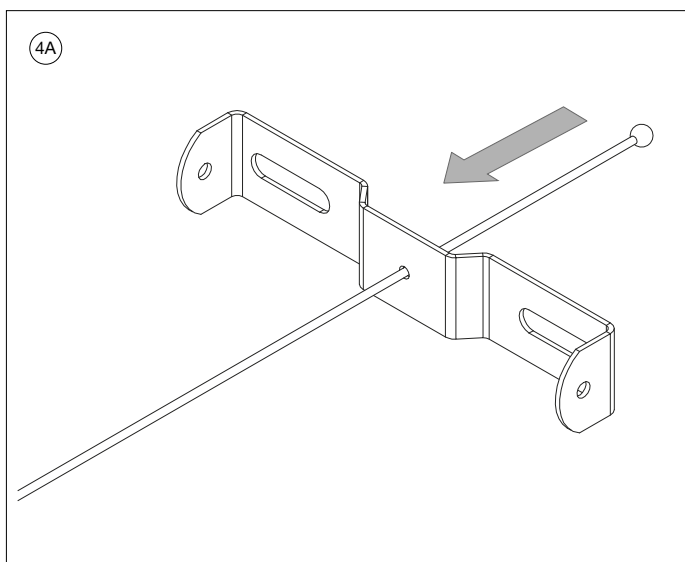


- 3 Kolem jednoho ze dvou vyznačených bodů, kde se bude provádět elektrické zapojení, nakreslete kruh o průměru 60 mm. Následně na kružnici zakreslete dva body pro připevnění držáku.

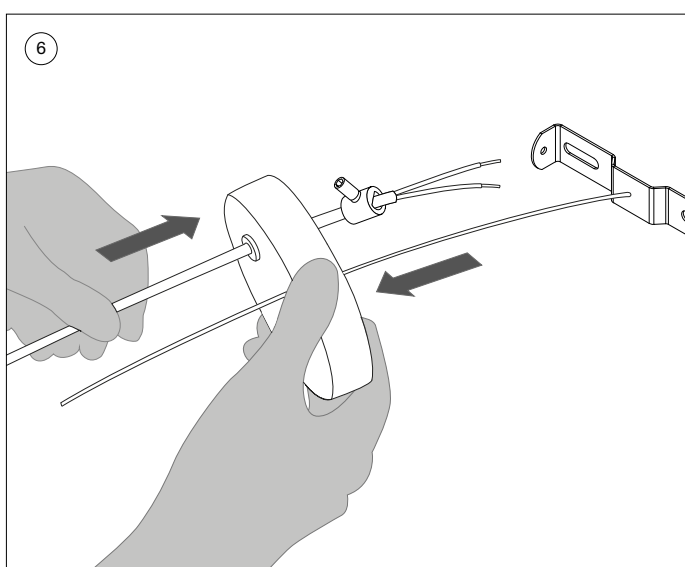
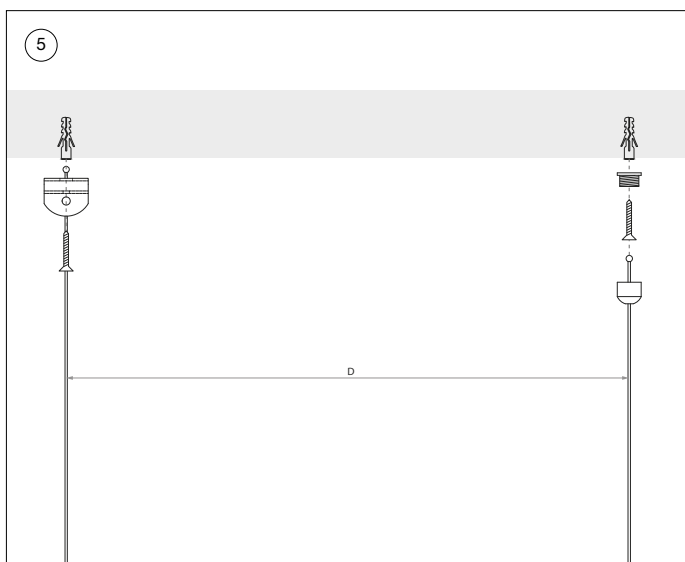
Vyznačené otvory ve stropu vyvrtejte (a zaslepte).



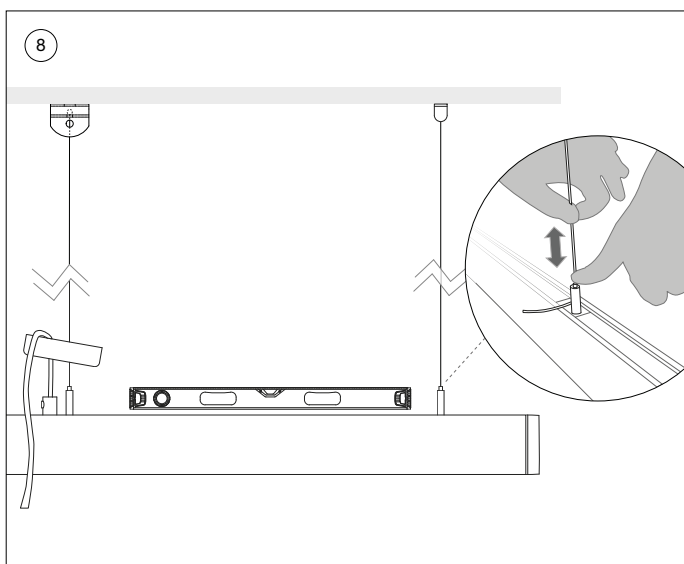
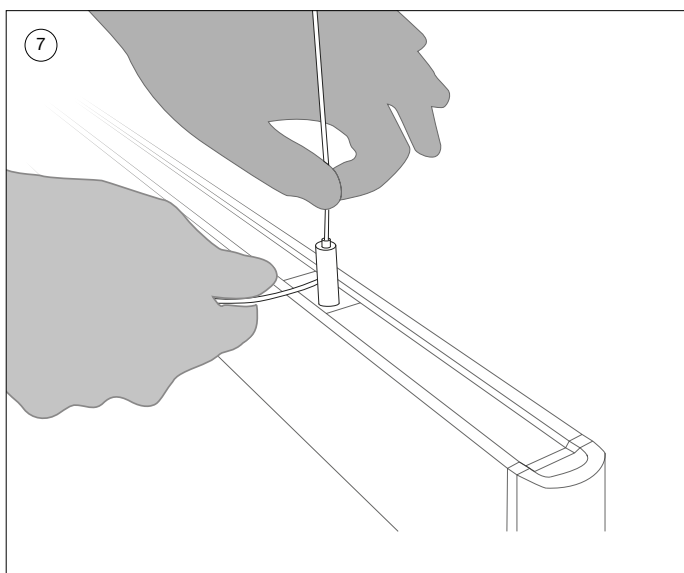
POZOR: Na základě typu stropu zvolte vhodný upevňovací materiál.



- 4A Podle schématu provlékněte jedno ocelové lanko skrz držáky.
- 4B Totéž udělejte také u druhého ocelového lanka skrz stropní úchyt.



- 5 Připevněte držák a stropní úchyt ke stropu. Potom na stropní úchyt našroubujte krytku.
- 6 Podle obrázku provlékněte napájecí kabely a ocelová lanka stropním boxem. Kabel provlékněte odlehčovačem tahu na straně stropu. Utáhněte ho dodaným seřizovacím šroubem.

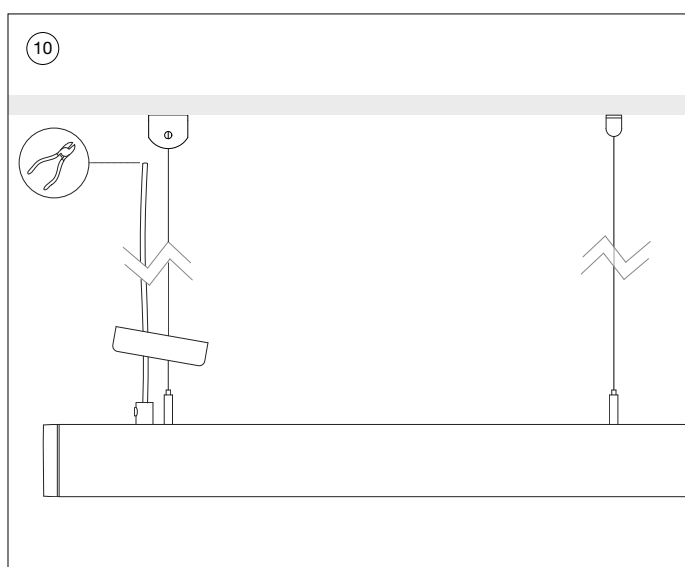
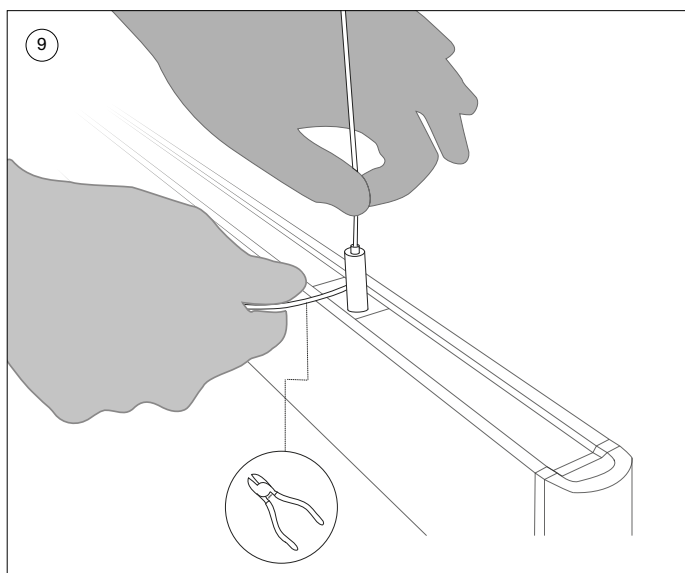


- 7 Ocelová lanka provlékněte seřizovacími šrouby.

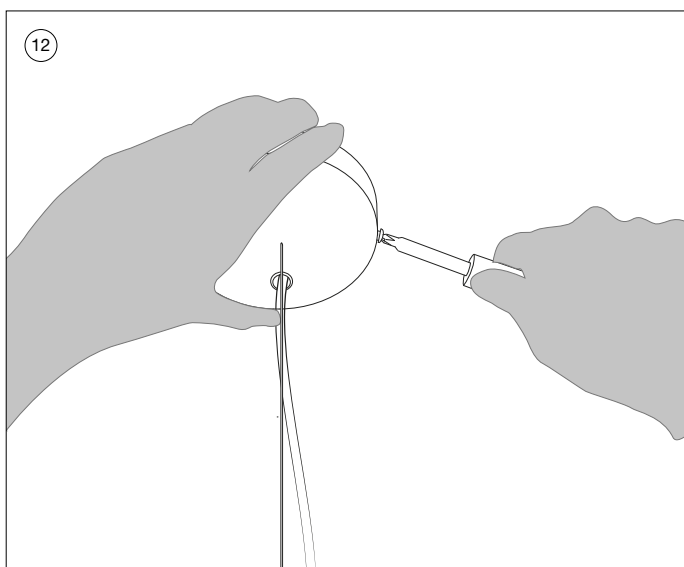
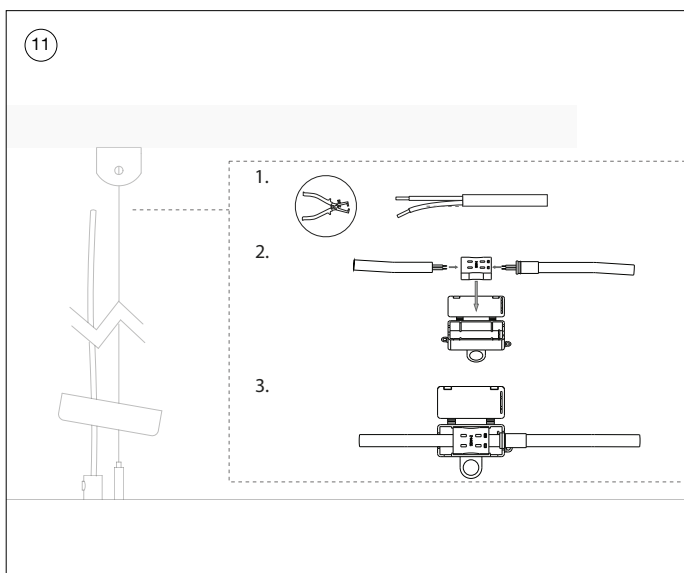


POZOR: Postupujte opatrně, aby nedošlo k poškození.

- 8 Určete požadovanou výšku produktu Novy Pendant. Vodováhou zkontrolujte, jestli svítidlo visí rovně.



- 9 Když je produkt Novy Pendant v požadované výšce, odřízněte přebytečnou část ocelových lanek. TIP: Ponechejte rezervu asi 10 cm, abyste případně mohli svítidlo spustit o několik centimetrů níž.
- 10 Zkraťte napájecí kabel na požadovanou délku a ponechejte rezervu několika centimetrů na odizolování.



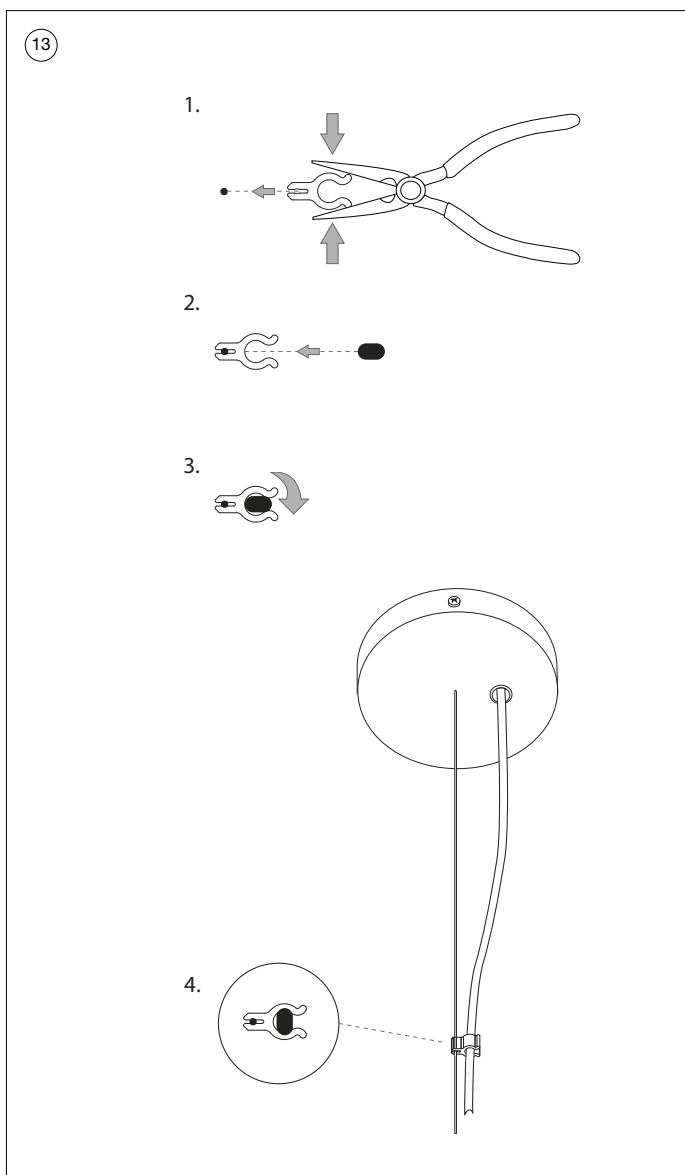
- 11 Zajistěte kabel elektrického zapojení ze stropu. Potřeba je jen síťový a nulový kabel; uzemnění odstiňte.

Připojte napájecí kabely pomocí dodané ochranné krabice.



Napájení musí být vypnuté!

- 12 Přišroubujte stropní box k instalačnímu držáku.



- 13 Volitelně můžete uchytit svorky, které budou držet napájecí kabel a ocelové lanko u sebe.

Novy nv se reserva el derecho a modificar en cualquier momento y sin condiciones la construcción y los precios de sus productos.

Novy nv si riserva il diritto di modificare in qualsiasi momento senza preavviso la struttura e i prezzi dei suoi prodotti.

Novy nv zastrzega sobie prawo do zmiany struktury i cen swoich produktów w dowolnym czasie i bez ostrzeżeń.

Společnost Novy nv si vyhrazuje právo kdykoli a bez výhrad změnit konstrukci a cenu svých výrobků.

NOVY nv

Noordlaan 6

B - 8520 KUURNE

Tel. 0032 (0) 56/36.51.00

info@novy.com

www.novy.com